

Dane aktualne na dzień: 05-04-2025 09:16

Link do produktu: <https://www.batpol.shop/bypass-bajpas-dodatkowy-bezpiecznik-micro2-kia-p-582.html>

BYPASS BAJPAS DODATKOWY BEZPIECZNIK MICRO2 KIA



Cena brutto	7,00 zł
Cena netto	5,69 zł
Producent części	Inny
Typ samochodu	Samochody osobowe

Opis produktu



Gniazdo stosujemy wtedy gdy chcemy uzyskać dodatkowe połączenie bez rozcinania instalacji elektrycznej.

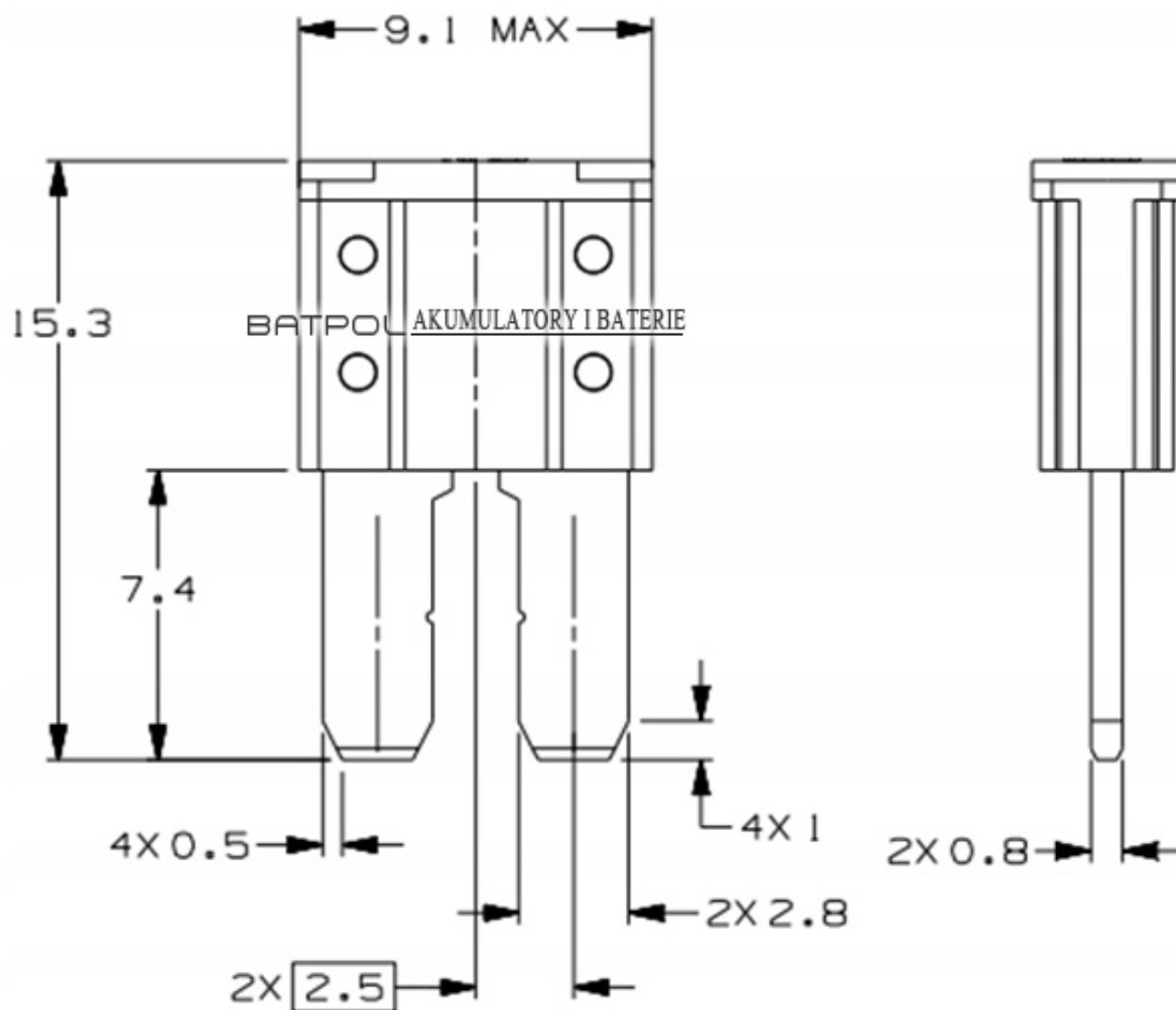
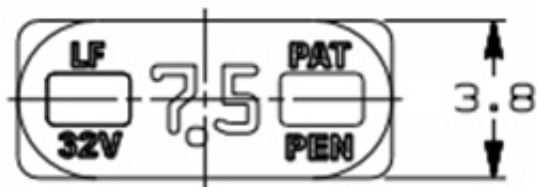
Jak zainstalować gniazdo:

- Wpinamy obudowę w gniazdo bezpiecznika
- Czerwony kabel z obudowy Bypass zakończony jest tulejką połączeniową, którą trzeba zacisnąć.

W prosty i bezwzględny sposób mamy dodatkowe wyprowadzenie instalacyjne (w dodatku zabezpieczone bezpiecznikiem)

Charakterystyka:

- **Długość przewodu:** 13 cm
- **Przewód:** czerwony, miękki, 16AWG około 1,30 mm²
- **Typ Bezpiecznika:** Micro 2



Bypass pasuje do bezpiecznika Micro 2

