

Dane aktualne na dzień: 05-04-2025 01:36

Link do produktu: <https://www.batpol.shop/hebel-akumulatora-wylacznik-odlacznik-200a-p-2683.html>



HEBEL AKUMULATORA WYŁĄCZNIK ODŁĄCZNIK 200A

Cena brutto	59,00 zł
Cena netto	47,97 zł
Producent części	Batpol
Typ samochodu	Samochody osobowe, Samochody dostawcze, Samochody ciężarowe, Sam
Funkcje	inne
Numer katalogowy części	200A HEBEL

Opis produktu



Oferujemy Państwu na tej aukcji

Odłącznik akumulatora

Odłącznik akumulatora do pojazdów z instalacją 12-24V. Zastosowanie w samochodach osobowych jak i dostawczych, łodziach, jachtach etc.

Bardzo estetyczny odłącznik wykonany z grubego odpornego plastiku.

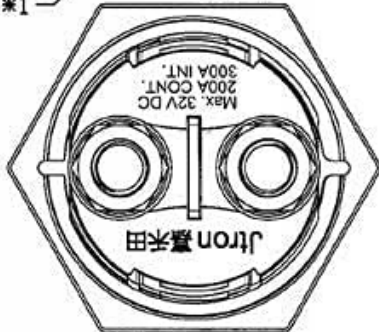
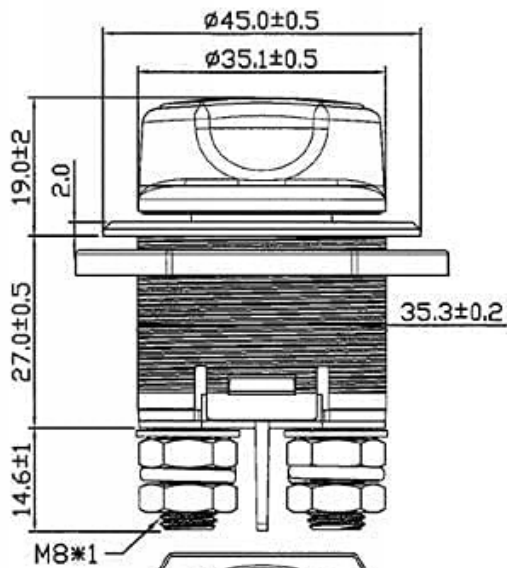
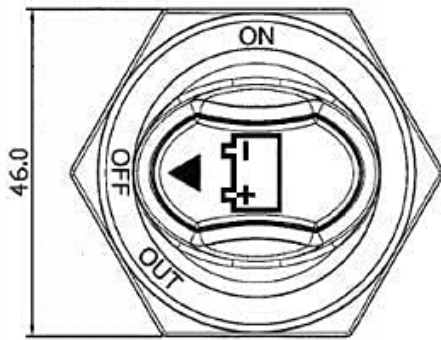
- **Napięcie pracy:** 12 V / 24 V
- **Prąd pracy:** 200A
- **Maksymalny prąd chwilowy:** 300A - 30 sekund
- **Śruby pod oczko:** M8 - 8 mm
- **Obudowa plastikowa z grubego odpornego materiału**
- **Temperatura pracy:** od -40°C do +80°C
- **Żywotność:** min. 100 tys. włączeń







Actuator can be taken out



***MATERIAL:**

Housing: Black, PA#66+33%GF
with White hot stamping

Actuator: Red, PBT+15%GF

Name Plate: White, ABS
with Black hot stamping

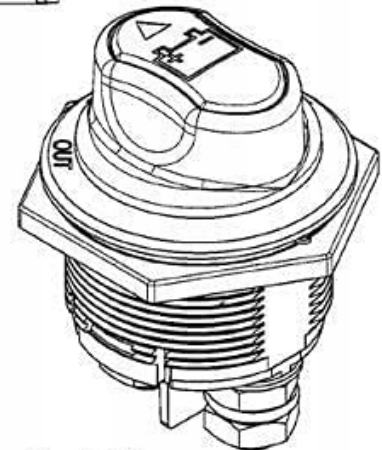
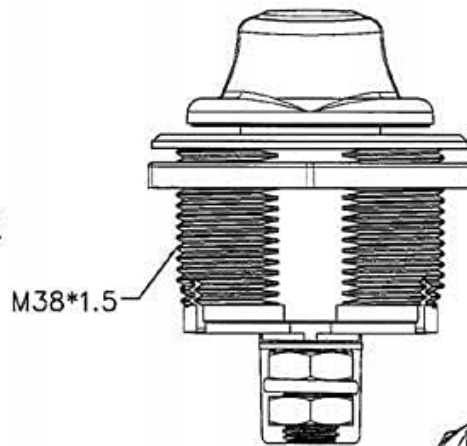
Bottom: Black, PBT+15%GF

Nut: Steel

Bolt: Brass

Hex Nut: Ni-plated, Brass

1 NUT ASSY



tolerances Unless otherwise specified ± 0.3