

Dane aktualne na dzień: 05-04-2025 06:55

Link do produktu: <https://www.batpol.shop/kostka-zlacze-typ-anderson-sb50a-10mm2-szara-p-1396.html>



KOSTKA ZLACZE TYP ANDERSON SB50A 10mm2 SZARA

Cena brutto	25,00 zł
Cena netto	20,33 zł
Producent części	Inny
Typ samochodu	Samochody osobowe, Samochody dostawcze, Samochody ciężarowe
Jakość części (zgodnie z GVO)	P - zamiennik o jakości porównywalnej do oryginału

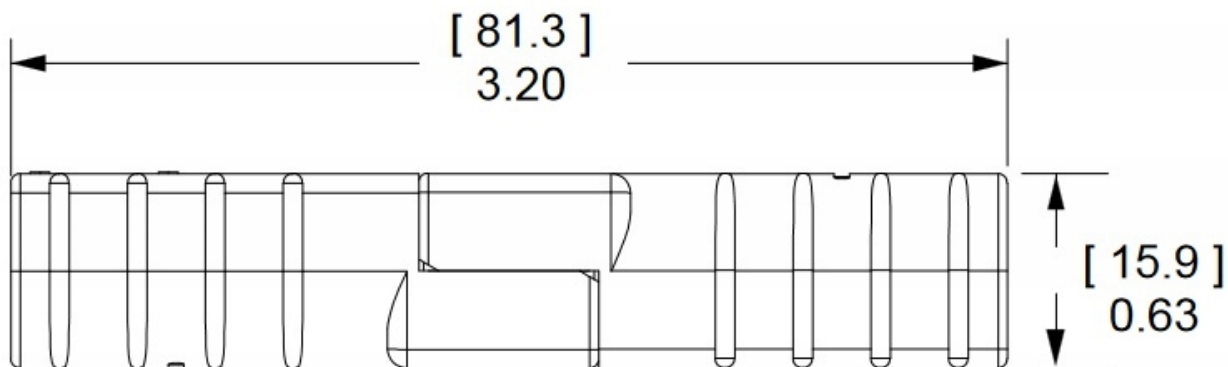
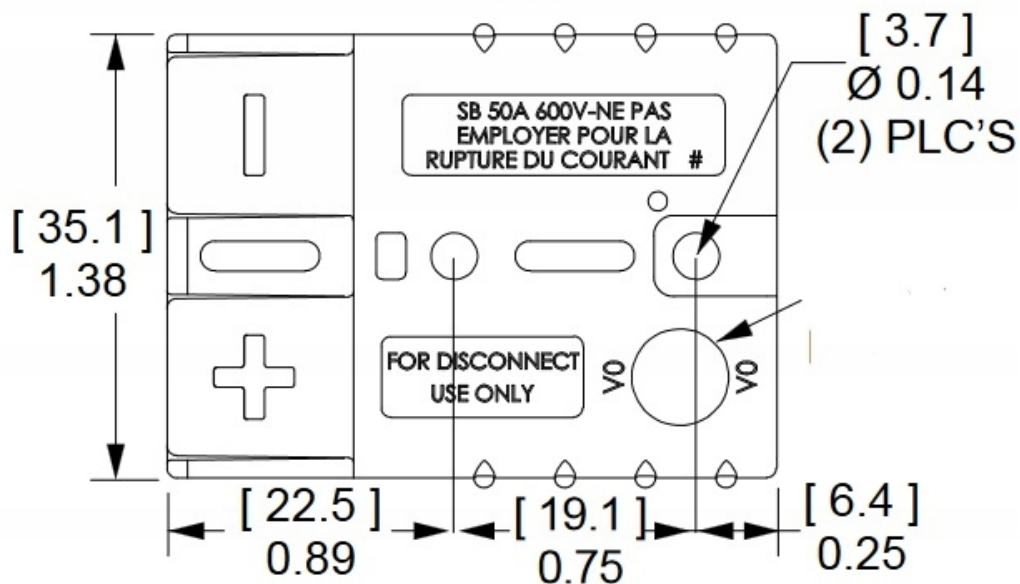
Opis produktu



- **Ilość Pinów, styków:** 2 szt.
- **Napięcie Pracy:** 36 V
- **Prąd Znamionowy / Maksymalny:** 50 A / 100A (5 sek.)

- **Styki robocze:** max 10 mm² ; 8 AWG
- **Zakres temperatur pracy:** -40°C- +125°C
- **Materiał obudowy:** poliamid 6.6
- **Produkcja:** Zamiennik wysokiej jakości
- **Zgodność z dyrektywą:** RoHS, EC

Bottom View



Mated Length



Zastosowanie w przemyśle ciężkim, motoryzacyjnym, maszynach budowlanych, wózkach widłowych, źródłach energii.

Złącza łączą się ze sobą, aby kupić 1 KPL wystarczy kupić 2 złącza w tym samym kolorze !