

Link do produktu: <https://www.batpol.shop/panel-wtyk-kostka-zlacze-typ-anderson-solar-kamper-panelowe-sb50a-p-2836.html>



PANEL WTYK KOSTKA ZLACZE TYP ANDERSON SOLAR KAMPER PANELOWE SB50A

Cena brutto	39,00 zł
Cena netto	31,71 zł
Numer katalogowy	PANELOWE SB50A SZARE
Producent części	Batpol
Typ samochodu	4x4/SUV, Autobusy, Samochody ciężarowe, Samochody dostawcze, Samochody kempingowe, Samochody osobowe
Numer katalogowy części	PANELOWE SB50A SZARE
Jakość części (zgodnie z GVO)	P - zamiennik o jakości porównywalnej do oryginału

Opis produktu



Oferujemy Państwu na tej aukcji

Złącze typ Anderson wersja panelowa

- **Ilość Pinów, styków:** 2 szt.
- **Seria rozmiar:** SB50
- **Kolor:** szary
- **Napięcie Pracy:** 36 V
- **Prąd Znamionowy / Maksymalny:** 50 A / 120A (5 sek.)
- **Styki robocze:** max 16 mm² ; 6 AWG
- **Zakres temperatur pracy:** -40°C- +125°C
- **Materiał obudowy:** poliamid 6.6
- **Produkcja:** Zamiennik wysokiej jakości

-
- **Zgodność z dyrektywą:** RoHS, EC

Zastosowanie w przemyśle ciężkim, motoryzacyjnym, maszynach budowlanych, wózkach widłowych, źródłach energii.

Złącza łączą się ze sobą, aby kupić 1 KPL

wystarczy kupić 2 złącza w tym samym kolorze !



Kostki połączeniowe o szerokim i uniwersalnym zastosowaniu dla urządzeń potrzebujących do działania dużych prądów. Zapewniają bezpieczne oraz stabilne podłączenie. Posiadają otwory montażowe, dzięki którym mamy możliwość ich przytwierdzenia do różnych rodzajów powierzchni.

Kostki występują w różnych rozmiarach oraz kolorach. Rozmiar odpowiada maksymalnemu obciążeniu prądowemu a kolory kompatybilności kostek względem siebie (czerwona pasuje do czerwonej, szara do szarej, itp.)

Wielką zaletą jest też to, że kostki występują tylko w jednej postaci a mają funkcję gniazda oraz wtyku jednocześnie wraz z zachowaniem polaryzacji.

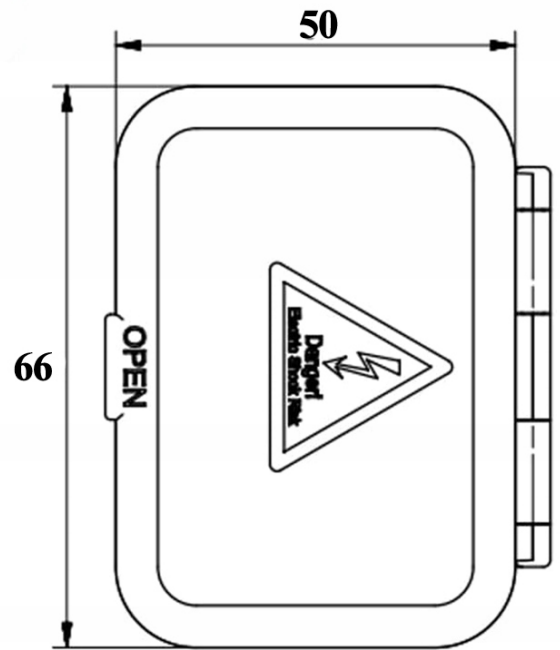
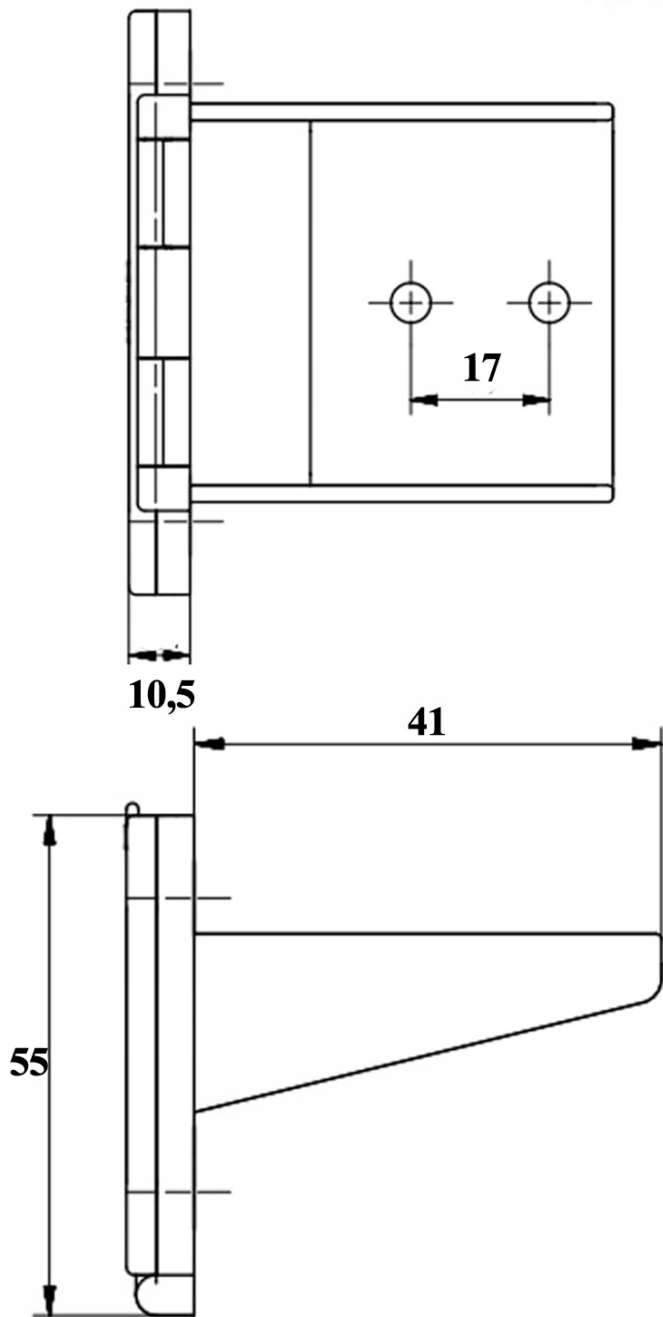
☐Cechy:☐

- Produkt wysokiej jakości
- Łatwe podłączanie i odłączanie
- Łatwy montaż nawierzchniowy
- Dobre przewodnictwo elektryczne
- Nie nagrzewa się podczas użytkowania
- Proces ładowania jest bezpieczny, prosty i szybki
- Styki zapewnią dłuższą żywotność dzięki dużej powierzchni styku
- Przewody można zacisnąć lub przylutować
- Unikalna funkcja - jedna wtyczka jest za równo wtykiem oraz gniazdem z zachowaniem polaryzacji (podłączenie przedstawione na zdjęciach)
- **Zastosowanie:** motoryzacja, hulajnogi elektryczne, rowery elektryczne, łodzie, wózki widłowe itp.
- **Zestaw zawiera: 1 sztuka kostki oraz 2 sztuki konektorów, 1 panel montażowy, 4 czarne wkręty**

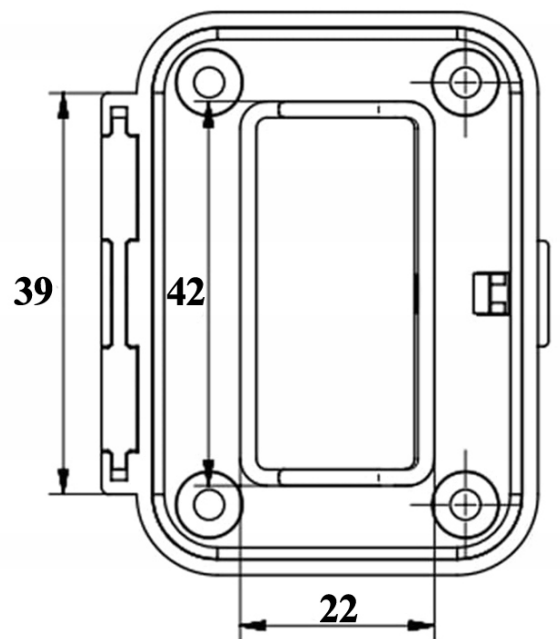
□Cena dotyczy 1 sztuki.□ na innej aukcji można dokupić sam szary wtyk do zestawu, trzeba pamiętać aby był z tej samej serii - rozmiaru

Product Details

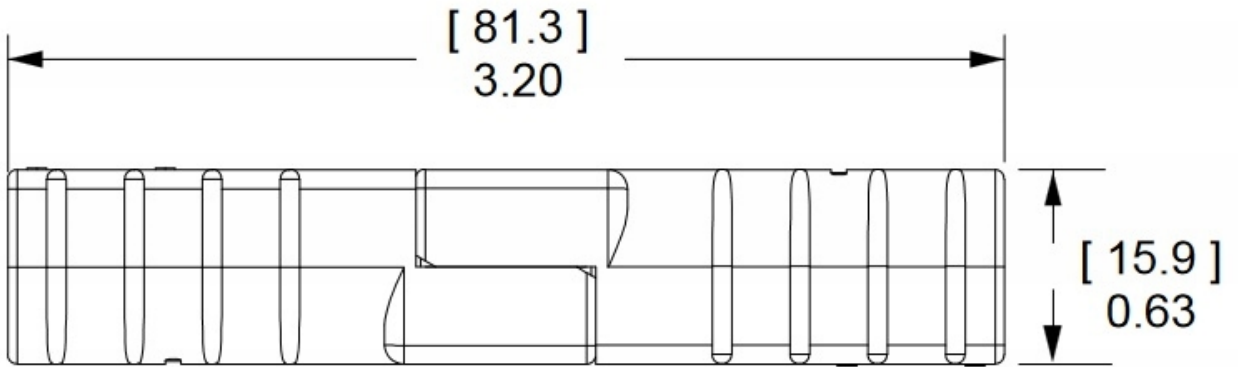
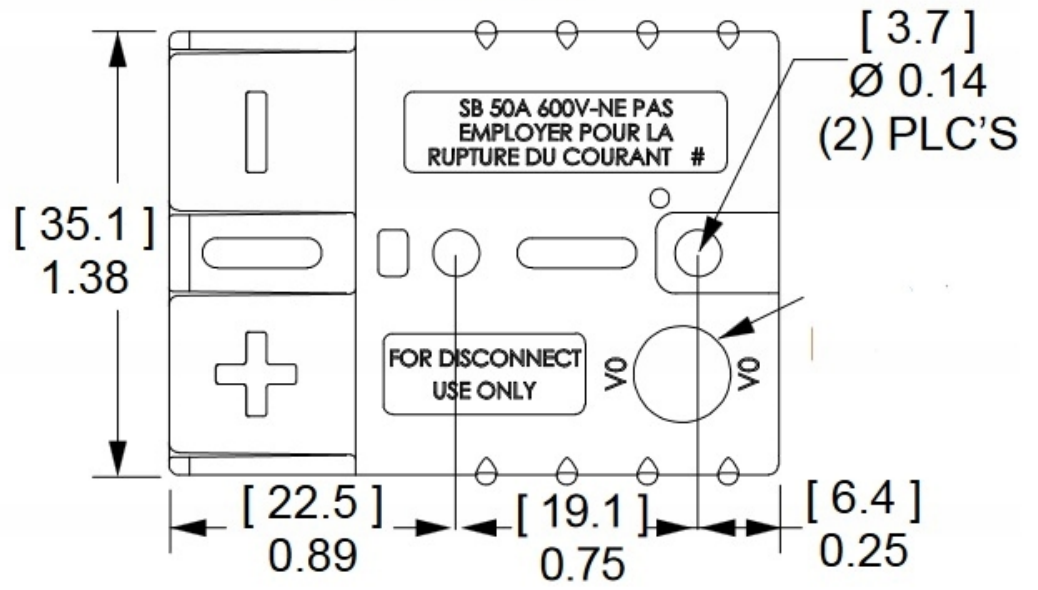




unit:mm



Bottom View



Mated Length