

Dane aktualne na dzień: 05-04-2025 06:51

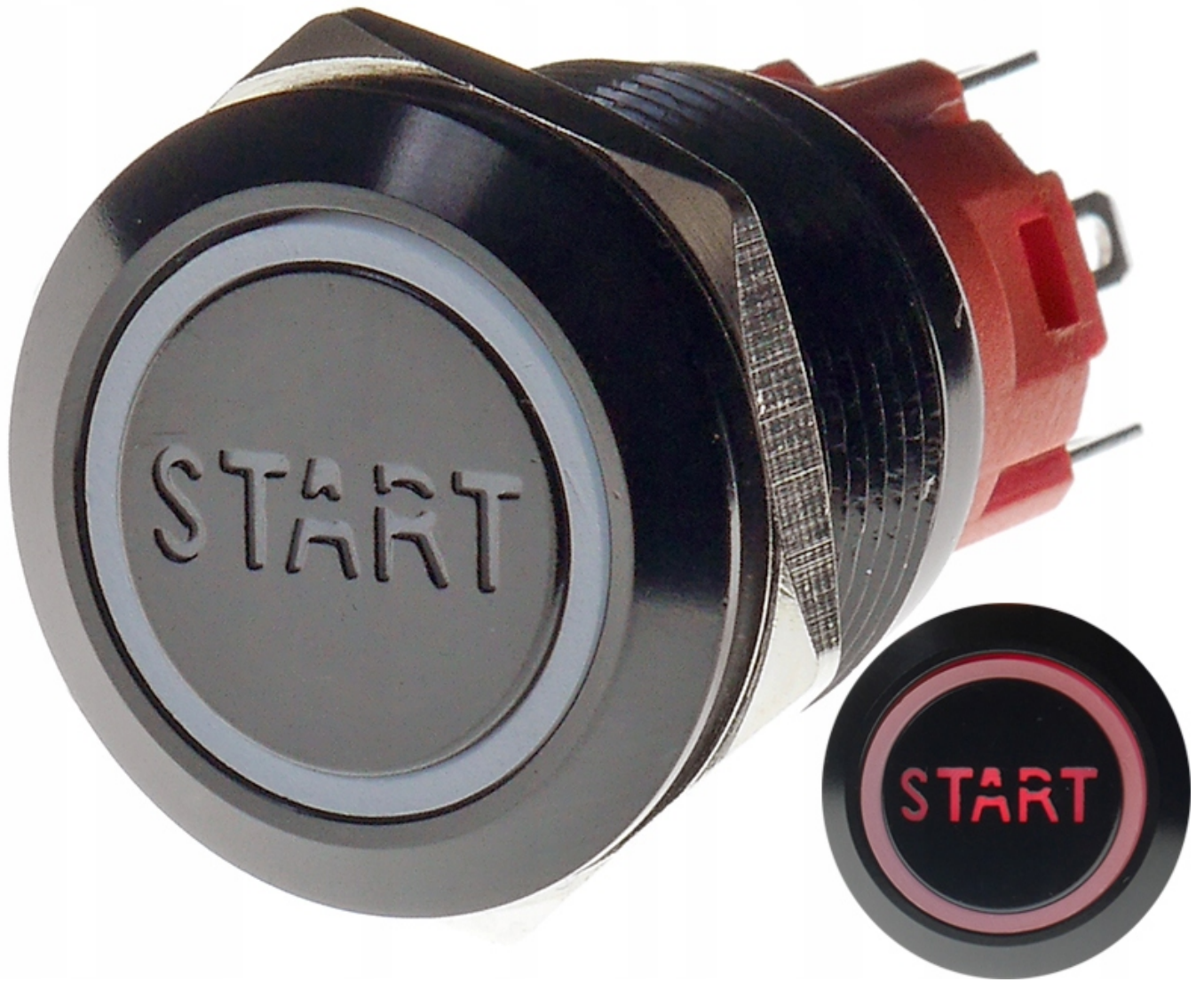
Link do produktu: <https://www.batpol.shop/przycisk-wandaloodporny-19mm-start-12v-3a-c-p-2951.html>



## PRZYCISK WANDALOODPORNY 19mm START 12V 3A C

|                  |                       |
|------------------|-----------------------|
| Cena brutto      | <b>25,00 zł</b>       |
| Cena netto       | <b>20,33 zł</b>       |
| Kod producenta   | <b>19mm</b>           |
| Producent        | <b>Batpol</b>         |
| Kod producenta   | <b>19mm</b>           |
| Symbol           | <b>Czarny</b>         |
| Typ przełącznika | <b>wandaloodporny</b> |

Opis produktu



## Oferujemy Państwu na tej aukcji

### Przycisk wandaloodporny

Specjalnie zaprojektowana seria przycisków wytrzymująca ciężkie warunki pracy.

#### Charakterystyka:

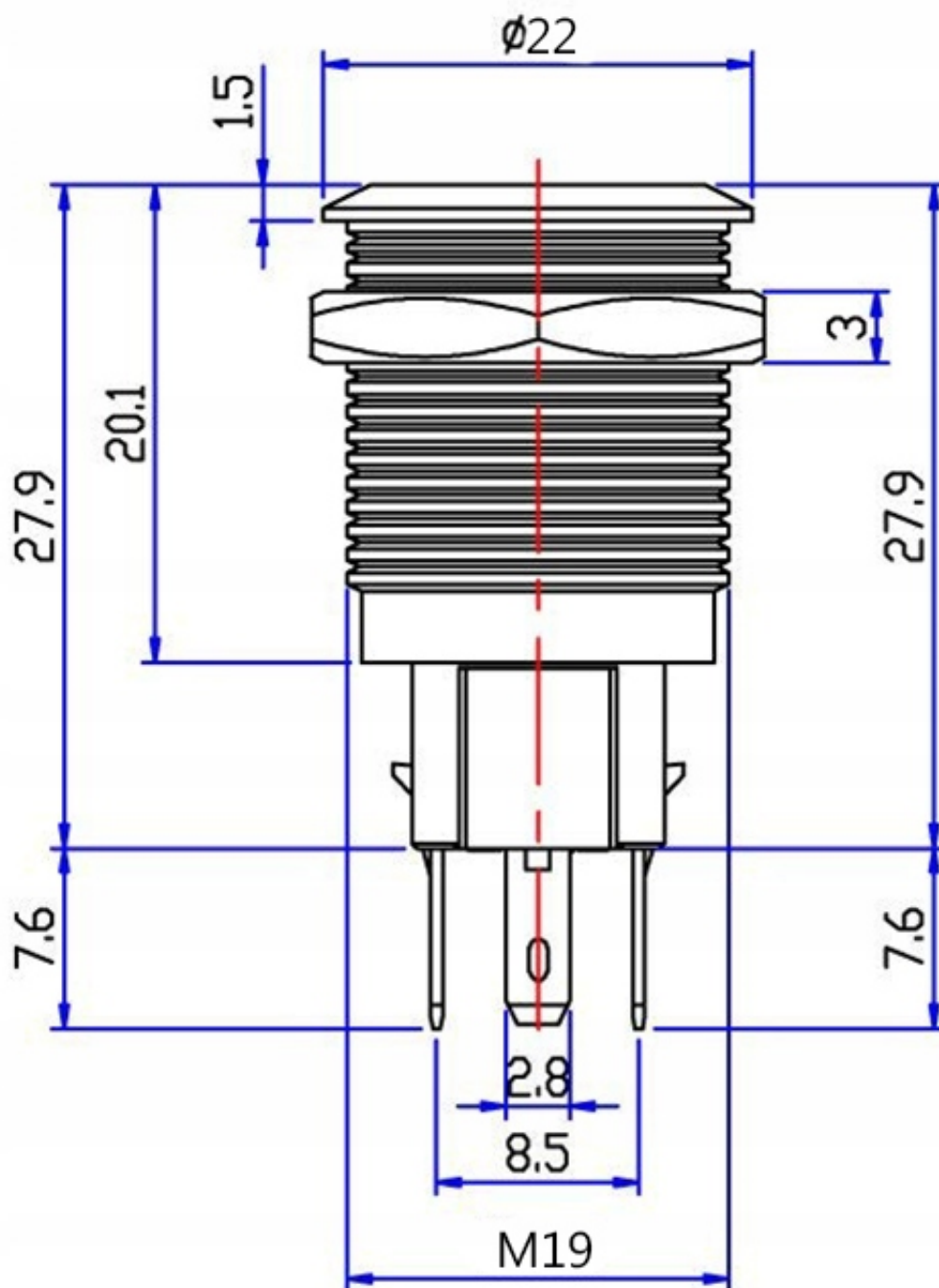
- **Typ:** Monostabilny - Chwilowy zwiera po wciśnięciu
- **Konektory:** 5 pin ; wymiar 2,8 mm styk lutowany
- **Działanie:** 1 styk NO + 1styk NC (styk zwierny + styk rozwierny)
- **Stopień ochrony:** IP 67
- **Montaż:** w otwór 19 mm
- **Materia:** Metal Czarny
- **Napięcie zasilania podświetlenia:** 9-24 V
- **Kolor podświetlenia:** Czerwony
- **Napięcie pracy:** 250 V
- **Prąd pracy:** 3 A

#### Zalety:

- Żywotność elektryczna 40.000 godzin
- Żywotność mechaniczna 1.000.000 cykli
- Temperatura pracy: -30°C - +55°C
- Estetyczny wygląd

**Zastosowanie:**

Windy, maszyny, samochody, tablice rozdzielcze, inne, uniwersalne



---

Przycisk sprzedawany razem z wiązką

