

Dane aktualne na dzień: 05-04-2025 06:55

Link do produktu: <https://www.batpol.shop/przycisk-wandaloodporny-19mm-swiatla-12v-3a-b-p-2935.html>



PRZYCISK WANDALOODPORNY 19mm ŚWIATŁA 12V 3A B

| | |
|------------------|-----------------------|
| Cena brutto | 25,00 zł |
| Cena netto | 20,33 zł |
| Kod producenta | 19mm |
| Producent | Batpol |
| Kod producenta | 19mm |
| Symbol | Czarny |
| Typ przełącznika | wandaloodporny |

Opis produktu



Oferujemy Państwu na tej aukcji

Przycisk wandaloodporny

Specjalnie zaprojektowana seria przycisków wytrzymująca ciężkie warunki pracy.

Charakterystyka:

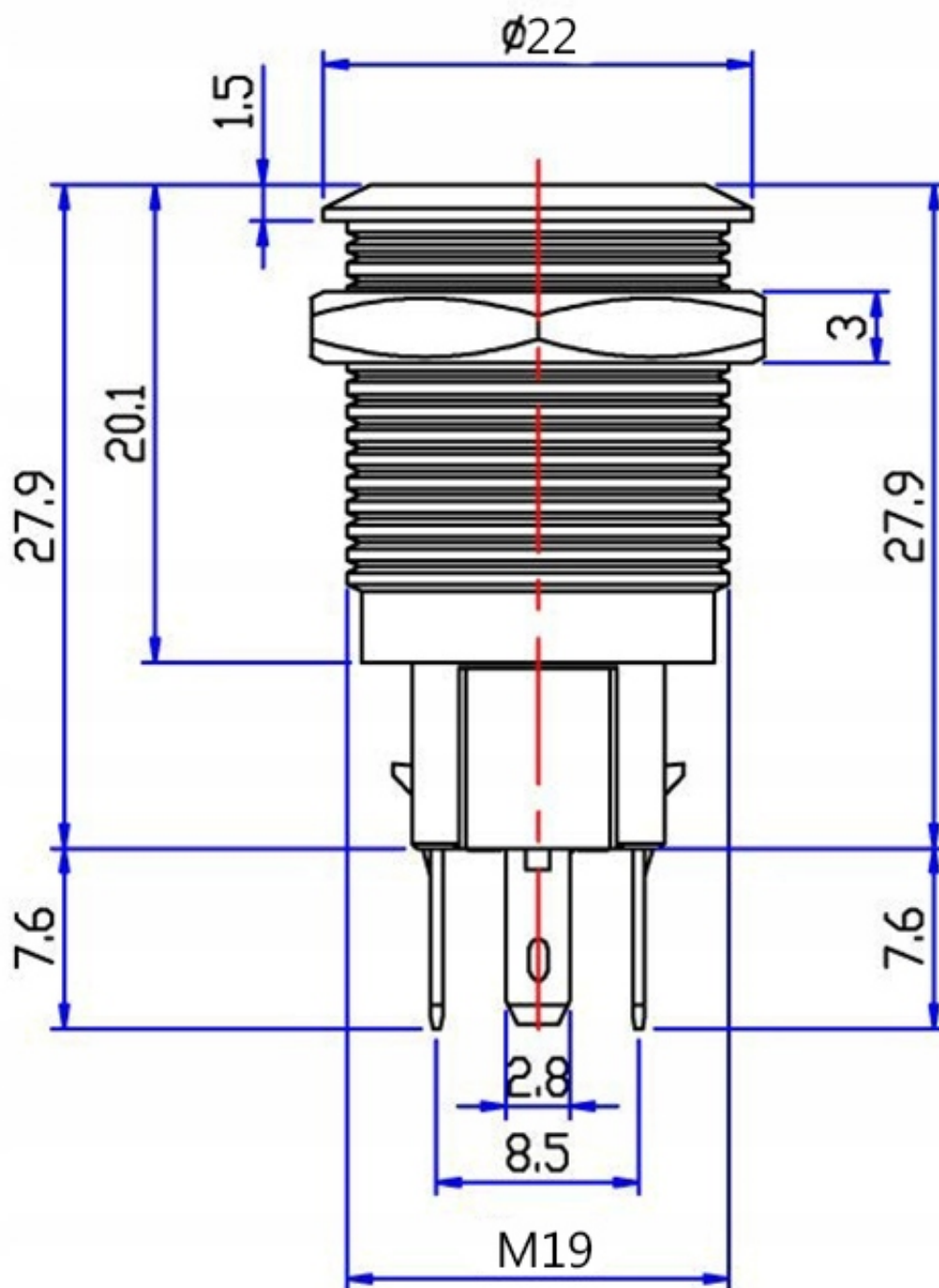
- **Typ:** Bistabilny - po wciśnięciu zostaje w pozycji
- **Konektory:** 5 pin ; wymiar 2,8 mm styk lutowany
- **Działanie:** 1 styk NO + 1styk NC (styk zwierny + styk rozwierny)
- **Stopień ochrony:** IP 67
- **Montaż:** w otwór 19 mm
- **Materia:** Metal Czarny
- **Napięcie zasilania podświetlenia:** 9-24 V
- **Kolor podświetlenia:** Biały
- **Napięcie pracy:** 250 V
- **Prąd pracy:** 3 A

Zalety:

- Żywotność elektryczna 40.000 godzin
- Żywotność mechaniczna 1.000.000 cykli
- Temperatura pracy: -30°C - +55°C
- Estetyczny wygląd

Zastosowanie:

Windy, maszyny, samochody, tablice rozdzielcze, inne, uniwersalne



Przycisk sprzedawany razem z wiązką

