

Dane aktualne na dzień: 05-04-2025 06:45

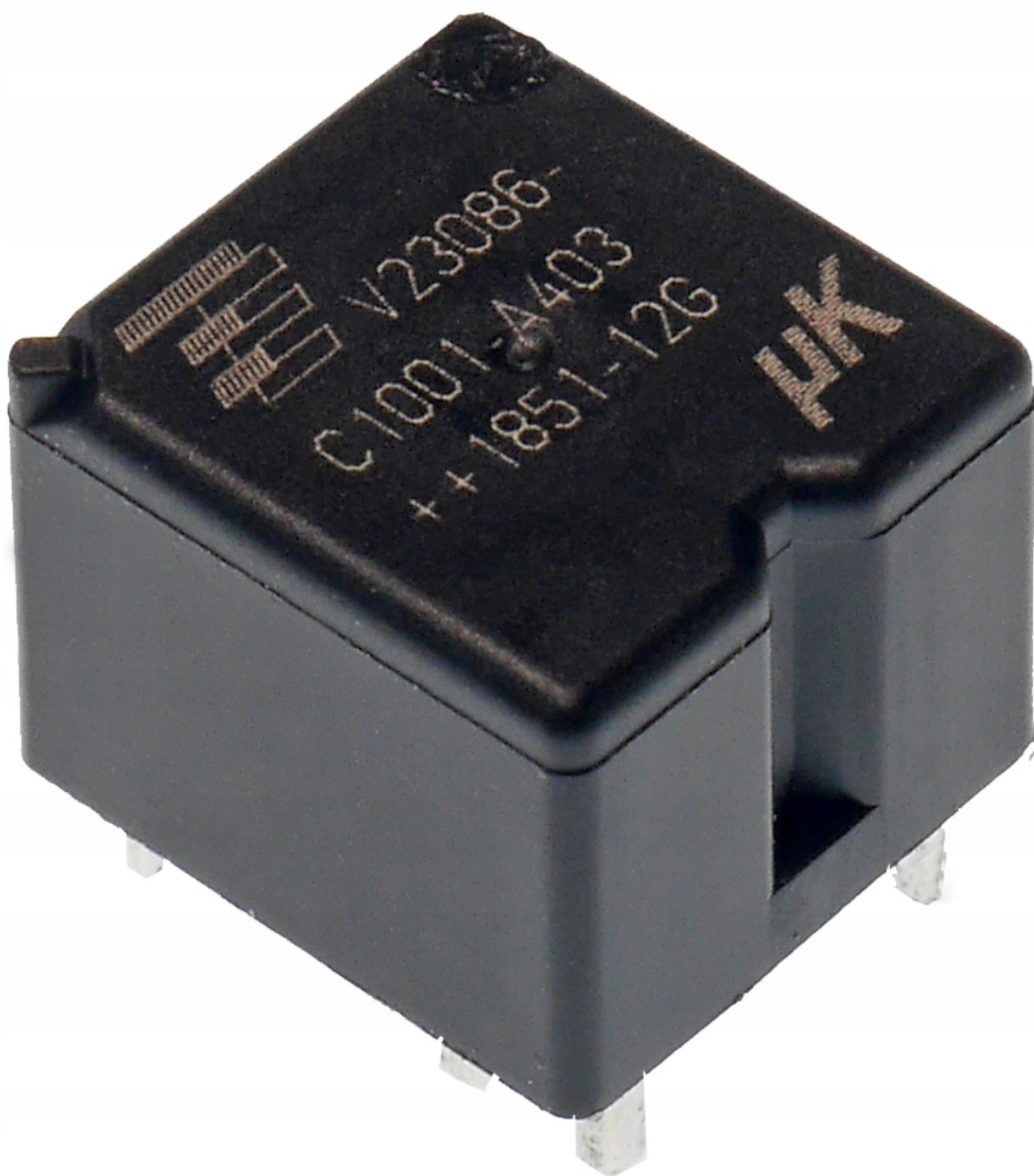
Link do produktu: <https://www.batpol.shop/tyco-12v-dc-20a-v23086-c1001-a403-spdt-p-2770.html>



TYCO 12V DC 20A V23086-C1001-A403 SPDT

| | |
|----------------|--------------------------|
| Cena brutto | 15,00 zł |
| Cena netto | 12,20 zł |
| Kod producenta | V23086-C1001-A403 |
| Rodzaj | brak informacji |
| Marka | Tyco |
| Kod producenta | V23086-C1001-A403 |
| Symbol | V23086C1001A403 |

Opis produktu



Oferujemy Państwu na tej aukcji

Przełącznik

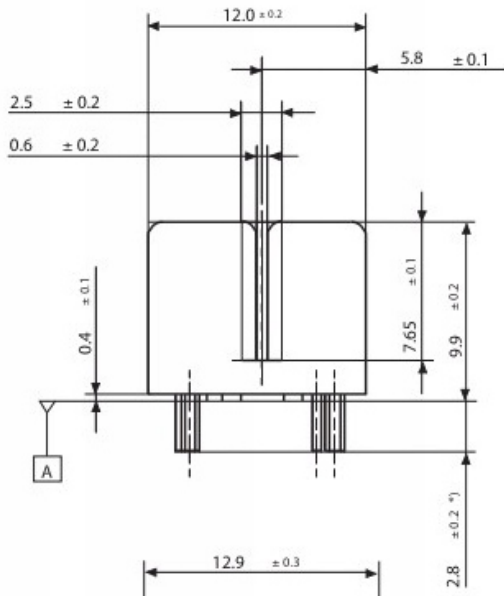
CENA DOTYCZY 1 SZT

Przełącznik stosowany w motoryzacji w bardzo szerokim zakresie

- **Typ:** elektromagnetyczny samochodowy
- **Symbol:** V23086-C1001-A403
- **Napięcie sterujące:** 12V
- **Rodzaj napięcia sterującego:** DC
- **Konfiguracja styków:** 1 styk przełączny
- **Znamionowy prąd styków DC:** 20A
- **Znamionowe napięcie styków DC:** 16V DC
- **Sposób montażu:** do druku (PCB)
- **Znamionowa moc cewki DC:** 0,55W
- **Producent:** Tyco Electronics

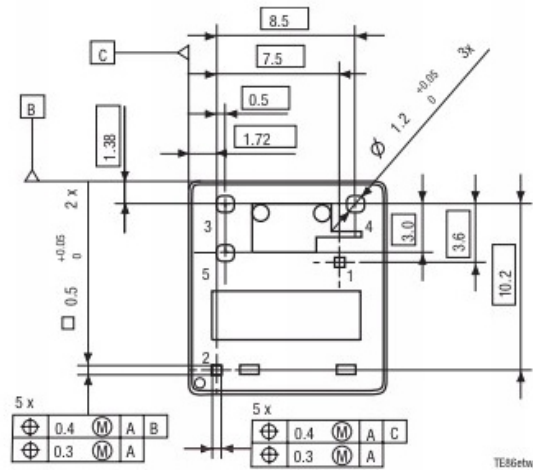
CENA DOTYCZY 1 SZT





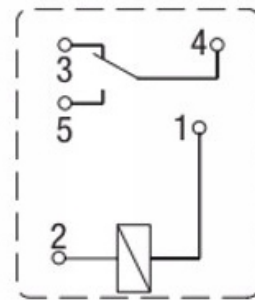
TE86etw_se

*) Additional tin tops max. 1 mm



TE86etw_an1

Remark: Positional tolerances according to DIN EN ISO 5458



86etw_ab