

Dane aktualne na dzień: 05-04-2025 07:04

Link do produktu: <https://www.batpol.shop/zestaw-naprawczy-blokady-kierownicy-audi-a8-d3-vw-p-2761.html>

ZESTAW NAPRAWCZY BLOKADY KIEROWNICY AUDI A8 D3 VW



Cena brutto	35,00 zł
Cena netto	28,46 zł
Numer katalogowy	4E0905852
Kod EAN	5905591043540
Producent części	TE CONNECTIVITY
Typ samochodu	4x4/SUV, Samochody osobowe
Numer katalogowy części	4E0905852
EAN (GTIN)	5905591043540

Opis produktu



Oferujemy Państwu na tej aukcji

1 KPL - dwóch przekaźników

Zestaw naprawczy blokady kierownicy:

2 sztuki przekaźników **TE CONNECTIVITY** do blokady **4E0905852** występującej w:

- Audi A8
- Porsche Cayenne
- VW Touareg

Jeżeli w Twoim samochodzie występują problemy związane z uszkodzeniem modułu:

- zablokowana kierownica
- uruchomienie samochodu po wielu próbach
- usterka blokady kierownicy kod 00288
- usterka siłownika blokady kierownicy N360
- unieruchomienie pojazdu

* Wymiana przekaźników nie powinna przysporzyć problemów osobie mającej podstawową wiedzę z zakresu elektroniki i umiejętności lutowania.

Przy wymianie przekaźników zalecamy sprawdzić stan silnika blokady. Aby wymienić przekaźniki należy zdemontować całą kolumnę kierownicy.

Przed zakupem proszę wykonać diagnostykę auta, żeby potwierdzić uszkodzenie modułu.

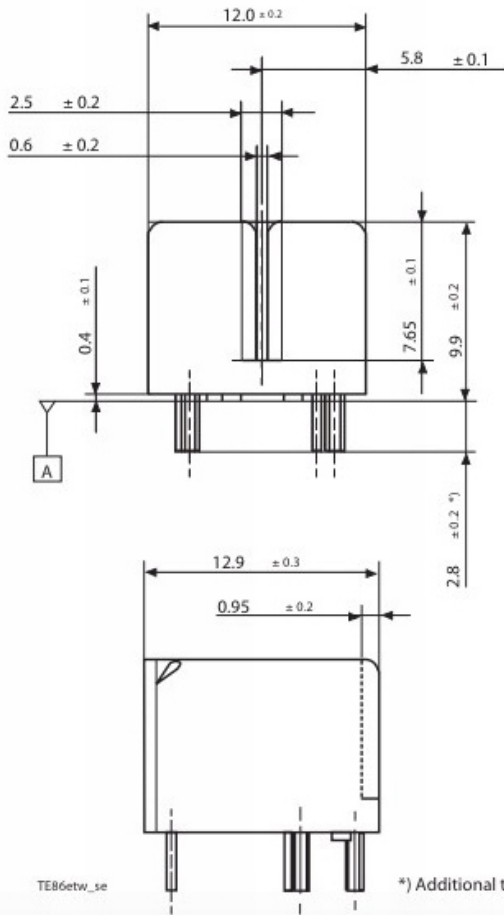
Przykładowa płytka z umiejscowieniem przekaźników:



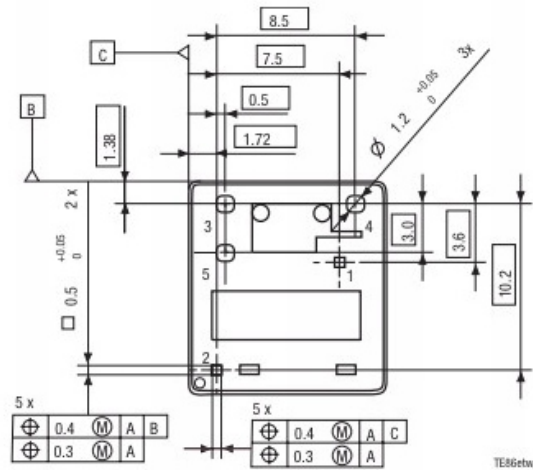
Specyfikacja przekaźnika:

- **Typ:** elektromagnetyczny samochodowy
- **Symbol:** V23086-C1001-A403
- **Napięcie sterujące:** 12V
- **Rodzaj napięcia sterującego:** DC
- **Konfiguracja styków:** 1 styk przełączny
- **Znamionowy prąd styków DC:** 20A
- **Znamionowe napięcie styków DC:** 16V DC
- **Sposób montażu:** do druku (PCB)
- **Znamionowa moc cewki DC:** 0,55W
- **Producent:** Tyco Electronics

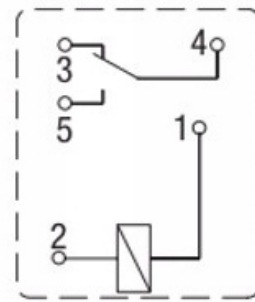




*) Additional tin tops max. 1 mm



Remark: Positional tolerances according to DIN EN ISO 5458



86etw_ab